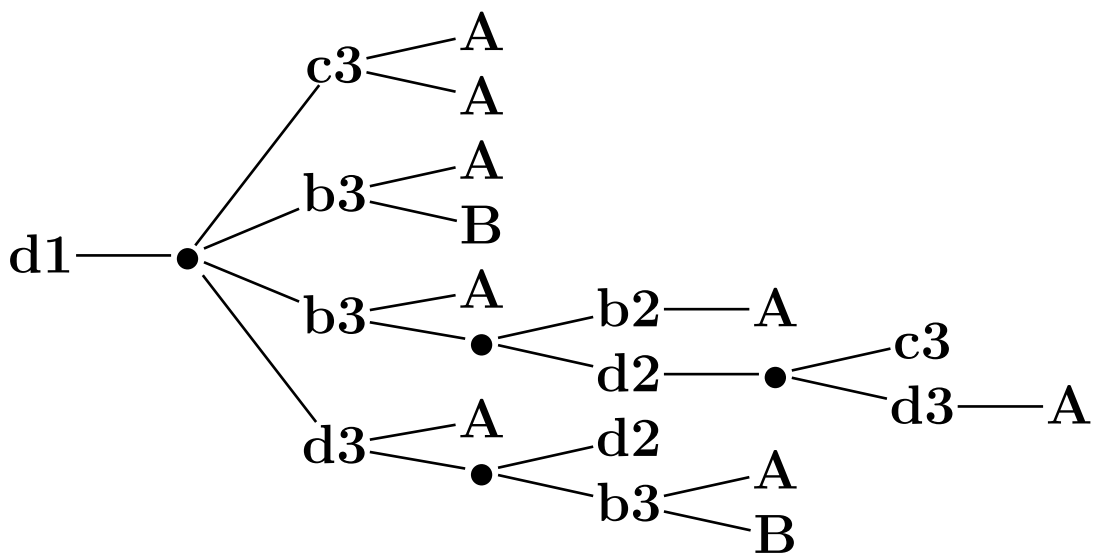
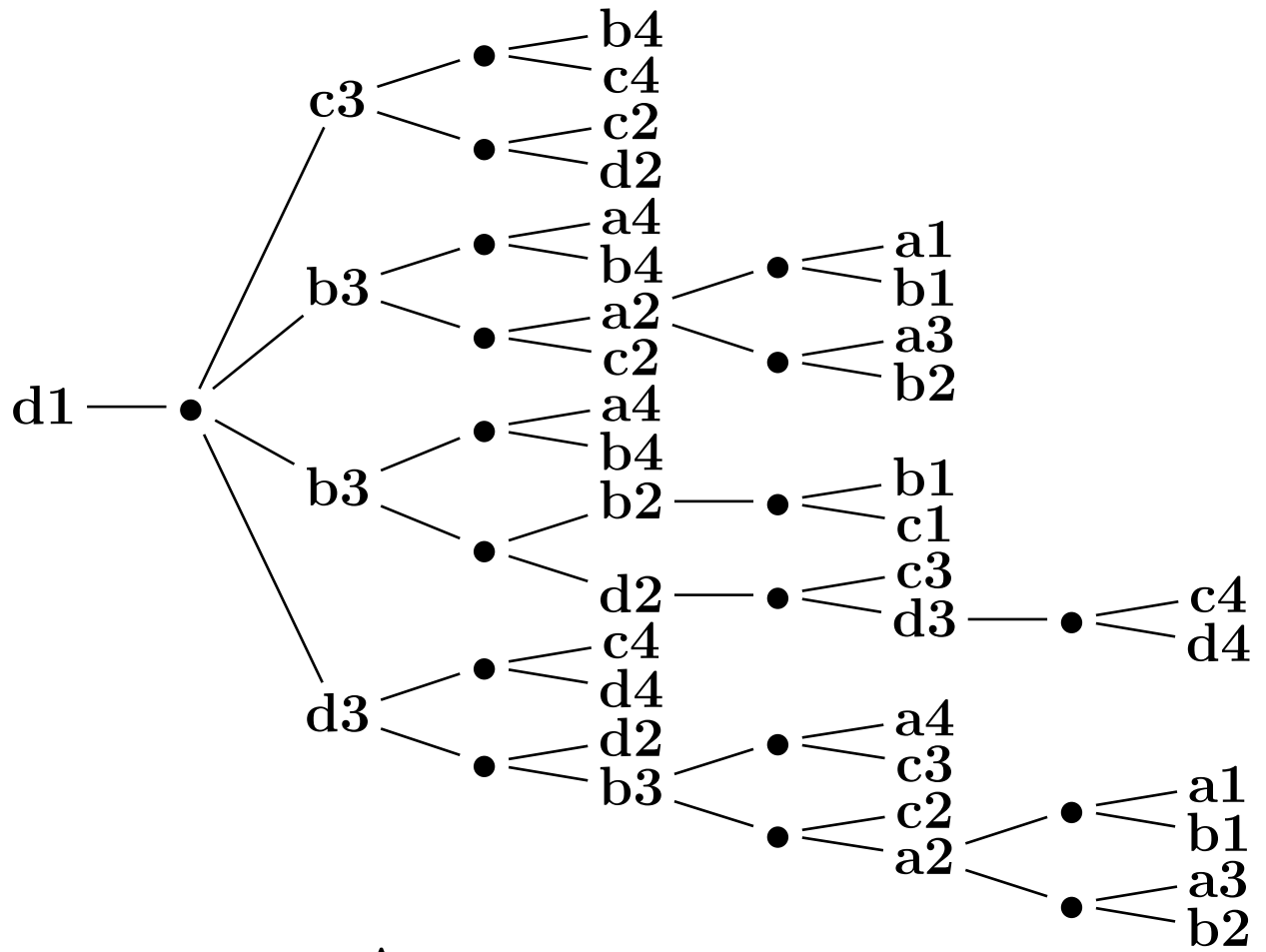
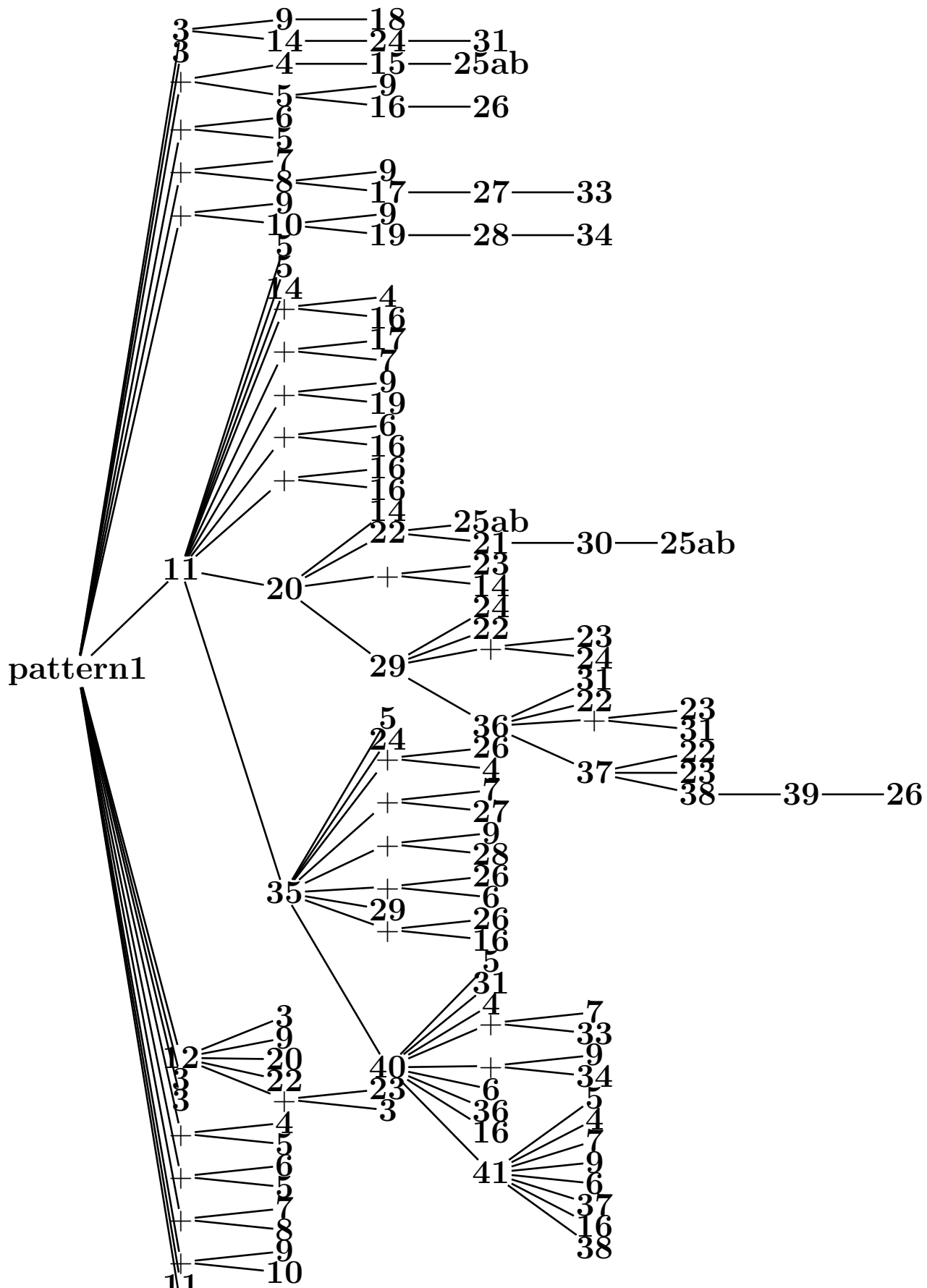


and-nodes: verifying G/S  $n \times n - 1$  1pw

board size	cells	and-pairs	paths
<b>2×3</b>	<b>6</b>	<b>3</b>	$2^3$
<b>3×4</b>	<b>12</b>	<b>6</b>	$2^6$
<b>4×5</b>	<b>20</b>	<b>10</b>	$2^{10}$
<b>5×6</b>	<b>30</b>	<b>15</b>	$2^{15}$
<b>6×7</b>	<b>42</b>	<b>21</b>	$2^{21}$
<b>7×8</b>	<b>56</b>	<b>28</b>	$2^{28}$
<b>8×9</b>	<b>72</b>	<b>36</b>	$2^{36}$
<b>9×10</b>	<b>90</b>	<b>45</b>	$2^{45}$
<b>10×11</b>	<b>110</b>	<b>55</b>	$2^{55}$





```

(pattern8
// called by: 1
((c6 BR) (d4 BR))
(d6 e3 e4 e5 e6 f2 f3 f4 f5 f6 g1 g2 g3 g4 g5 g6)
(c6 d4 BR)

[(f3 [(pattern2ab (e3 e4) (d4 f3))]
      [(pattern2ab (g2 g3) (f3 BR))])
 (e5 [(d6) (e4)]
      [(pattern13 (e6 f4 f5 f6 g3 g4 g5 g6) (e5 BR))])
 (f2 [(pattern2ab (g1 g2) (f2 BR))]
      [(pattern9 (g5 g4 f5 f4 f3 e5 e4 e3) (BR f2 d4))])
 (e3 [(pattern17 (d6 e5 e6 f2 f3 f4 f5 g1 g2 g3 g4 g5)
                 (c6 d4 e3 BR))]) ])]

```

pattern1

connect: (TL BR)

empty: (a1 a2 a3 a4 a5 a6 a7 b1 b2 b3 b4 b5

b6 b7 c1 c2 c3 c4 c5 c6 c7 d1 d2 d3

d5 d6 d7 e1 e2 e3 e4 e5 e6 e7 f1 f2

f3 f4 f5 f6 f7 g1 g2 g3 g4 g5 g6 g7)

played: (TL d4 BR)

stats: AND = 1480, OR = 2339, Leafs = 3514

paths: 25574/25574

VALID pattern.

```

// List of patterns:
// # - finished without changes from Yang's version
// * - finished but modified
//
// #1, #2, *3, #4, #5, #6, #7, #8, #9, #10,
// *11, #12, #13, *14, #15, *16, *17, #18, *19, #20,
// #21, #22, #23, #24, #25, #26, #27, #28, #29, #30,
// #31, #32, #33, #34, #35, #36, #37, #38, #39, #40, #41.
//
// Modifications:
// 3: empty hexes f7, g7 not used
// 11: black move = 4 (first) is an unnecessary option
// 11: black move = 26: pattern 17 is called, should be 19
// 14: black move = 15 is an unnecessary option
// 16: black move = 11 is an unnecessary option
// 17: black move = 9 is an unnecessary option
// 19: black move = 11 is an unnecessary option
// 20: black move = 4 (first) is an unnecessary option
//
// Patterns with variations:
// 2ab (merged), 2c, 2d, 25ab (merged), 32a, 32b

(boardsize 7)

( pattern2ab // called by: 1, 2d, 3-8, 10-29, 31-37, 40-41
  ((b5 d4)) (c4 c5) (b5 d4)
  [(c4) (c5)])

( pattern2c
  ((c5 d4 d6 e4)) (c6 e5) (c5 d4 d6 e4)
  [(c6) (e5)])

( pattern2d
  ((TL b7)) (a5 a6 a7 b6) (TL b5 b7)
  [(a7) (b6 [(pattern2ab (a5 a6) (TL b5))])])

( pattern18 // called by: 9
  ((TL c4 d4) (b6 c4 d4)) (a3 a4 b3 b4 b5 c3) (TL b6 c4 d4)
  [(b5) (b3 [(pattern2ab (a3 a4) (TL b3))]) [(pattern2ab (b4 c3) (b3 c4))])])

( pattern9 // called by: 1, 3, 5, 8, 10-12, 35, 40-41
  ((TL d4) (b6 d4)) (a3 a4 b3 b4 b5 c3 c4 c5) (TL b6 d4)
  [(c5) (c4 [(pattern18 (a3 a4 b3 b4 b5 c3) (TL b6 c4 d4))])])

( pattern13 // called by: 3-8, 10, 12, 20, 22, 29, 36-37
  ((e4 BR)) (e5 f3 f4 f5 g2 g3 g4 g5) (e4 BR)
  [(f3 [(pattern2ab (g2 g3) (f3 BR))]) (f5 [(pattern2ab (e5 f4) (e4 f5))]) [(pattern2ab (g4 g5) (f5 BR))])])

( pattern7 // called by: 1, 11, 35, 40-41
  ((TL c6) (TL d4)) (a2 a3 a4 a5 a7 b2 b3 b4 b6 b7 c2 c3 c4 d3) (TL c6 d4)
  [(a7 [(pattern2ab (b6 b7) (a7 c6))]) (c3 [(pattern2ab (c4 d3) (c3 d4))]) [(pattern13 (c2 b4 b3 b2 a5 a4 a3 a2) (c3 TL))])])

( pattern23 // called by: 12, 20, 29, 36, 37
  ((TL b5 c4 d4)) (a3 a4 a6 b3 b4 c3) (TL b5 c4 d4)
  [(a6) (b3 [(pattern2ab (a3 a4) (TL b3))]) [(pattern2ab (b4 c3) (b3 c4))])])

( pattern6 // called by: 1, 11, 35, 40-41
  ((TL c5 d4)) (a2 a3 a4 a5 a6 a7 b2 b3 b4 b6 c2 c3 c4 d3) (TL c5 d4)
  [(b6 [(pattern2ab (a6 a7) (TL b6))]) (c3 [(pattern2ab (c4 d3) (c3 d4))]) [(pattern13 (c2 b4 b3 b2 a5 a4 a3 a2) (c3 TL))])])

( pattern25ab // called by: 15, 22, 30
  ((b3 b5 c5 d4)) (b4 c3 c4 d3) (b3 b5 c5 d4)
  [(b4) (c3 [(pattern2ab (c4 d3) (c3 d4))])])

( pattern30 // called by: 21
  ((b2 b4 c4 d4 e3)) (b3 c2 c3 d2 d3 e2) (b2 b4 c4 d4 e3)
  [(b3) (c2 [(pattern25ab (c3 d2 d3 e2) (c2 c4 d4 e3))])])

```

```

(pattern21 // called by: 22
((TL b4 c4 d4 e3)) (a2 a3 a5 b2 b3 c2 c3 d2 d3 e2) (TL b4 c4 d4 e3)
[(a5) (b2 [(pattern2ab (a2 a3) (TL b2))]) [(pattern30 (b3 c2 c3 d2 d3 e2) (b2 b4 c4 d4 e3))]])

(pattern22 // called by: 12, 20, 29, 36, 37
((TL c4 d4 e3)) (a1 a2 a3 a4 a5 b1 b2 b3 b4 c1 c2 c3 d2 d3 e2) (TL c4 d4 e3)
[(b4 [(pattern2ab (a4 a5) (TL b4))])
(c2 [(pattern13 (c1 b3 b2 b1 a4 a3 a2 a1) (c2 TL))])
[(pattern25ab (c3 d2 d3 e2) (c2 c4 d4 e3))])
(b4 [(pattern21 (a2 a3 a5 b2 b3 c2 c3 d2 d3 e2) (TL b4 c4 d4 e3))]])

(pattern15 // called by: 4
((TL b5 c5 d4)) (a3 a4 a6 b3 b4 c3 c4 d3) (TL b5 c5 d4)
[(a6) (b3 [(pattern25ab (b4 c3 c4 d3) (b3 b5 c5 d4))]) [(pattern2ab (a3 a4) (TL b3))]])

(pattern4 // called by: 1, 11, 35, 40-41
((TL c5 d4)) (a2 a3 a4 a5 a6 b2 b3 b4 b5 c2 c3 c4 d3) (TL c5 d4)
[(b5 [(pattern2ab (a5 a6) (TL b5))])
(c3 [(pattern2ab (c4 d3) (c3 d4))])
[(pattern13 (c2 b4 b3 b2 a5 a4 a3 a2) (c3 TL))])
(b5 [(pattern15 (a3 a4 a6 b3 b4 c3 c4 d3) (TL b5 c5 d4))]])

(pattern32b // called by: 31, 37, 41
((TL d6)(b5 d6)(d4 d6 e3 f3)) (a7 b6 b7 c6 c7 d5) (TL b5 d4 d6 e3 f3)
[(d5) (b7 [(pattern2ab (c6 c7) (b7 d6))]) [(a7) (b6))]])

(pattern31 // called by: 24, 36, 37, 40
((TL f5) (b5 f5) (d4 e3 f3 f5)) (a7 b6 b7 c6 c7 d5 d6 e5 e6 f4) (TL b5 d4 e3 f3 f5)
[(f4) (d6 [(pattern32b (a7 b6 b7 c6 c7 d5) (TL b5 d4 d6 e3 f3))]) [(pattern2ab (e5 e6) (d6 f5))]])

(pattern24 // called by: 14, 29, 35
((TL BR)(b5 BR)(d4 e3 f3 BR)) (a7 b6 b7 c6 c7 d5 d6 e5 e6 f4 f5 g3 g4 g5) (TL b5 d4 e3 f3 BR)
[(g3) (f5 [(pattern2ab (g4 g5) (f5 BR))]) [(pattern31 (a7 b6 b7 c6 c7 d5 d6 e5 e6 f4) (TL b5 d4 e3 f3 f5))]])

(pattern14 // called by: 3, 11, 20
((TL BR)(b5 BR)(d4 e3 BR)) (a7 b6 b7 c6 c7 d5 d6 e5 e6 f2 f3 f4 f5 g1 g2 g3 g4 g5) (TL b5 d4 e3 BR)
[(f2 [(pattern2ab (g1 g2) (f2 BR))])
(f3 [(pattern2ab (g2 g3) (f3 BR))])
(f3 [(pattern24 (a7 b6 b7 c6 c7 d5 d6 e5 e6 f4 f5 g3 g4 g5) (TL b5 d4 e3 f3 BR))]])

(pattern3 // called by: 1, 12
((TL BR)(b5 BR)(d4 BR)) (a7 b6 b7 c6 c7 d5 d6 e3 e4 e5 e6 e7 f2 f3 f4 f5 f6 g1 g2 g3 g4 g5 g6) (TL b5 d4 BR)
[(f3 [(pattern2ab (e3 e4) (d4 f3))]) [(pattern2ab (g2 g3) (f3 BR))])
(e5 [(pattern2ab (d5 e4) (d4 e5))]) [(pattern13 (e6 f4 f5 f6 g3 g4 g5 g6) (e5 BR))])
(f2 [(pattern2ab (g1 g2) (f2 BR))]) [(pattern9 (g5 g4 f5 f4 f3 e5 e4 e3) (BR f2 d4))])
(e3 [(pattern14 (a7 b6 b7 c6 c7 d5 d6 e5 e6 f2 f3 f4 f5 g1 g2 g3 g4 g5) (TL b5 d4 e3 BR))]])

(pattern33 // called by: 27, 40
((c6 f5)(d4 e3 f3 f5)) (d6 e5 e6 f4) (c6 d4 e3 f3 f5)
[(f4) (d6 [(pattern2ab (e5 e6) (d6 f5))]])

(pattern27 // called by: 17, 35
((c6 BR)(d4 e3 f3 BR)) (d6 e5 e6 f4 f5 g3 g4 g5) (c6 d4 e3 f3 BR)
[(g3) (f5 [(pattern33 (d6 e5 e6 f4) (c6 d4 e3 f3 f5))]) [(pattern2ab (g4 g5) (f5 BR))]])

(pattern17
// called by: 8, 11
((c6 BR) (d4 e3 BR))
(d6 e5 e6 f2 f3 f4 f5 g1 g2 g3 g4 g5)
(c6 d4 e3 BR)
[(f2 [(pattern2ab (g1 g2) (f2 BR))])
(f3 [(pattern2ab (g2 g3) (f3 BR))])
(f3 [(pattern27 (d6 e5 e6 f4 f5 g3 g4 g5) (c6 d4 e3 f3 BR))]])

(pattern8 // called by: 1
((c6 BR)(d4 BR)) (d6 e3 e4 e5 e6 f2 f3 f4 f5 f6 g1 g2 g3 g4 g5 g6) (c6 d4 BR)
[(f3 [(pattern2ab (e3 e4) (d4 f3))]) [(pattern2ab (g2 g3) (f3 BR))])
(e5 [(d6) (e4)] [(pattern13 (e6 f4 f5 f6 g3 g4 g5 g6) (e5 BR))])

```

```

(f2 [(pattern2ab (g1 g2) (f2 BR))] [(pattern9 (g5 g4 f5 f4 f3 e5 e4 e3) (BR f2 d4))])
(e3 [(pattern17 (d6 e5 e6 f2 f3 f4 f5 g1 g2 g3 g4 g5) (c6 d4 e3 BR))]))

(pattern34 // called by: 28, 40
((b6 f5) (d4 e3 f3 f5)) (c6 d5 d6 e5 e6 f4) (b6 d4 e3 f3 f5)
[(f4) (d6 [(pattern2ab (e5 e6) (d6 f5))] [(c6) (d5)])])

(pattern28 // called by: 19, 35
((b6 BR)(d4 e3 f3 BR)) (c6 d5 d6 e5 e6 f4 f5 g3 g4 g5) (b6 d4 e3 f3 BR)
[(g3) (f5 [(pattern2ab (g4 g5) (f5 BR))] [(pattern34 (c6 d5 d6 e5 e6 f4) (b6 d4 e3 f3 f5))])])

(pattern19 // called by: 10 // ERROR in YANG: also called by 11
((b6 BR) (d4 e3 BR)) (c6 d5 d6 e5 e6 f2 f3 f4 f5 g1 g2 g3 g4 g5) (b6 d4 e3 BR)
[(f2 [(pattern2ab (g1 g2) (f2 BR))])
(f3 [(pattern2ab (g2 g3) (f3 BR))])
(f3 [(pattern28 (c6 d5 d6 e5 e6 f4 f5 g3 g4 g5) (b6 d4 e3 f3 BR))])])

(pattern32a // called by: 26, 40
((c5 d4 e3 f3 f5)) (c6 d5 d6 e5 e6 f4) (c5 d4 e3 f3 f5)
[(f4) (d6 [(pattern2ab (e5 e6) (d6 f5))] [(pattern2ab (c6 d5) (c5 d6))])])

(pattern26 // called by: 16, 35, 39
((c5 d4 e3 f3 BR)) (c6 d5 d6 e5 e6 f4 f5 g3 g4 g5) (c5 d4 e3 f3 BR)
[(g3) (f5 [(pattern2ab (g4 g5) (f5 BR))] [(pattern32a (c6 d5 d6 e5 e6 f4) (c5 d4 e3 f3 f5))])])

(pattern16 // called by: 5, 11, 35, 40-41
((c5 d4 e3 BR)) (c6 d5 d6 e5 e6 f2 f3 f4 f5 g1 g2 g3 g4 g5) (c5 d4 e3 BR)
[(f2 [(pattern2ab (g1 g2) (f2 BR))])
(f3 [(pattern2ab (g2 g3) (f3 BR))])
(f3 [(pattern26 (c6 d5 d6 e5 e6 f4 f5 g3 g4 g5) (c5 d4 e3 f3 BR))])])

(pattern39 // called by: 38
((f1 f2 BR)) (c6 d5 d6 e5 e6 f3 f4 f5 g2 g3 g4 g5) (c5 d4 e4 f1 f2 BR)
[(g2) (f3 [(pattern26 (c6 d5 d6 e5 e6 f4 f5 g3 g4 g5) (c5 d4 e3 f3 BR))])])

(pattern38 // called by: 37, 41
((f1 BR)) (c6 d5 d6 e5 e6 f2 f3 f4 f5 g1 g2 g3 g4 g5) (c5 d4 e4 f1 BR)
[(g1) (f2 [(pattern39 (c6 d5 d6 e5 e6 f3 f4 f5 g2 g3 g4 g5) (c5 d4 e4 f1 f2 BR))])])

(pattern5 // called by: 1, 11, 40-41
((c5 d4 BR)) (c6 d5 d6 e3 e4 e5 e6 f2 f3 f4 f5 f6 g1 g2 g3 g4 g5 g6) (c5 d4 BR)
[(f3 [(pattern2ab (e3 e4) (d4 f3))])
[(pattern2ab (g2 g3) (f3 BR))])
(e5 [(pattern2ab (d5 e4) (d4 e5))])
[(pattern13 (e6 f4 f5 f6 g3 g4 g5 g6) (e5 BR))])
(f2 [(pattern2ab (g1 g2) (f2 BR))])
[(pattern9 (g5 g4 f5 f4 f3 e5 e4 e3) (BR f2 d4))])
(e3 [(pattern16 (c6 d5 d6 e5 e6 f2 f3 f4 f5 g1 g2 g3 g4 g5) (c5 d4 e3 BR))])])

(pattern37 // called by: 36, 41
((d2 BR)) (c6 d3 d5 d6 e1 e2 e5 e6 e7 f1 f2 f3 f4 f5 f6 f7 g1 g2 g3 g4 g5 g6 g7) (c5 d2 d4 e4 BR)
[(d3 [(pattern13 (e5 f3 f4 f5 g2 g3 g4 g5) (e4 BR))])
(f3 [(pattern2ab (g2 g3) (f3 BR))] [(pattern32b (g1 f2 f1 e2 e1 d3) (BR f3 d4 d2 c5 b5))])
(d3 [(pattern22 (g7 g6 g5 g4 g3 f7 f6 f5 f4 e7 e6 e5 d6 d5 c6) (BR e4 d4 c5))])
(f3 [(pattern32b (g1 f2 f1 e2 e1 d3) (BR f3 d4 d2 c5 b5))] [(pattern23 (g5 g4 g2 f5 f4 e5) (BR f3 e4 d4))])
(f1 [(pattern2ab (e1 e2) (d2 f1))] [(pattern38 (c6 d5 d6 e5 e6 f2 f3 f4 f5 g1 g2 g3 g4 g5) (c5 d4 e4 f1 BR))])])

(pattern36 // called by: 29, 40
((b3 BR)) (b4 c2 c3 c6 d2 d3 d5 d6 e1 e2 e5 e6 e7 f1 f2 f3 f4 f5 f6 f7 g1 g2 g3 g4 g5 g6 g7) (b3 b5 c5 d4 e4 BR)
[(b4 [(pattern13 (e5 f3 f4 f5 g2 g3 g4 g5) (e4 BR))])
(f3 [(pattern2ab (g2 g3) (f3 BR))])
[(pattern31 (g1 f2 f1 e2 e1 d3 d2 c3 c2 b4) (BR f3 d4 c5 b5 b3))])
(b4 [(pattern22 (g7 g6 g5 g4 g3 f7 f6 f5 f4 e7 e6 e5 d6 d5 c6) (BR e4 d4 c5))])
(f3 [(pattern23 (g5 g4 g2 f5 f4 e5) (BR f3 e4 d4))])
[(pattern31 (g1 f2 f1 e2 e1 d3 d2 c3 c2 b4) (BR f3 d4 c5 b5 b3))])
(d2 [(pattern2ab (c2 c3) (b3 d2))])
[(pattern37 (c6 d3 d5 d6 e1 e2 e5 e6 e7 f1 f2 f3 f4 f5 f6 f7 g1 g2 g3 g4 g5 g6 g7) (c5 d2 d4 e4 BR))])])

```



```

(pattern29 // called by: 20, 35
((TL BR)) (a3 a4 a5 b3 b4 c2 c3 c6 d2 d3 d5 d6 e1 e2 e5 e6 e7 f1 f2 f3 f4 f5 f6 f7 g1 g2 g3 g4 g5 g6 g7) (TL b5 c5 d4 e4 BR)
[(a5 [(pattern13 (e5 f3 f4 f5 g2 g3 g4 g5) (e4 BR))])
(f3 [(pattern2ab (g2 g3) (f3 BR))])
[(pattern24 (g1 f2 f1 e2 e1 d3 d2 c3 c2 b4 b3 a5 a4 a3) (BR f3 d4 c5 b5 TL))])
(a5 [(pattern22 (g7 g6 g5 g4 g3 f7 f6 f5 f4 e7 e6 e5 d6 d5 c6) (BR e4 d4 c5))])
(f3 [(pattern23 (g5 g4 g2 f5 f4 e5) (BR f3 e4 d4))])
[(pattern24 (g1 f2 f1 e2 e1 d3 d2 c3 c2 b4 b3 a5 a4 a3) (BR f3 d4 c5 b5 TL))])
(b3 [(pattern2ab (a3 a4) (TL b3))])
[(pattern36 (b4 c2 c3 c6 d2 d3 d5 d6 e1 e2 e5 e6 e7 f1 f2 f3 f4 f5 f6 f7 g1 g2 g3 g4 g5 g6 g7) (b3 b5 c5 d4 e4 BR))]])

(pattern20 // called by: 11-12
((TL BR))
(a3 a4 a5 a6 a7 b3 b4 b5 b6 b7 c2 c3 c6 d2 d3 d5 d6 e1 e2 e5 e6 e7 f1 f2 f3 f4 f5 f6 f7 g1 g2 g3 g4 g5 g6 g7)
(TL c5 d4 e4 BR)
[(b6 [(pattern2ab (a6 a7) (TL b6))]) [(pattern13 (e5 f3 f4 f5 g2 g3 g4 g5) (e4 BR))])
(b5 [(pattern2ab (a5 a6) (TL b5))]) [(pattern13 (e5 f3 f4 f5 g2 g3 g4 g5) (e4 BR))])
(f3 [(pattern2ab (g2 g3) (f3 BR))]) [(pattern14 (g1 f2 f1 e2 e1 d3 d2 c3 c2 b6 b5 b4 b3 a7 a6 a5 a4 a3) (BR f3 d4 c5 TL))])
(a6 [(pattern2ab (b5 b6) (a6 c5))]) [(pattern22 (g7 g6 g5 g4 g3 f7 f6 f5 f4 e7 e6 e5 d6 d5 c6) (BR e4 d4 c5))])
(f3 [(pattern23 (g5 g4 g2 f5 f4 e5) (BR f3 e4 d4))])
[(pattern14 (g1 f2 f1 e2 e1 d3 d2 c3 c2 b6 b5 b4 b3 a7 a6 a5 a4 a3) (BR f3 d4 c5 TL))])
(b5 [(pattern29 (a3 a4 a5 b3 b4 c2 c3 c6 d2 d3 d5 d6 e1 e2 e5 e6 e7 f1 f2 f3 f4 f5 f6 f7 g1 g2 g3 g4 g5 g6 g7)
(TL b5 c5 d4 e4 BR))]])

(pattern10 // called by: 1
((b6 BR) (d4 BR)) (c6 d5 d6 e3 e4 e5 e6 f2 f3 f4 f5 f6 g1 g2 g3 g4 g5 g6) (b6 d4 BR)
[(f3 [(pattern2ab (e3 e4) (d4 f3))]) [(pattern2ab (g2 g3) (f3 BR))])
(e5 [(pattern2ab (d5 e4) (d4 e5))]) [(pattern13 (e6 f4 f5 f6 g3 g4 g5 g6) (e5 BR))])
(f2 [(pattern2ab (g1 g2) (f2 BR))]) [(pattern9 (g5 g4 f5 f4 f3 e5 e4 e3) (BR f2 d4))])
(e3 [(pattern19 (c6 d5 d6 e5 e6 f2 f3 f4 f5 g1 g2 g3 g4 g5) (b6 d4 e3 BR))]])

(pattern41 // called by: 40
((d2 BR)) (c6 d3 d5 d6 e1 e2 e3 e4 e5 e6 e7 f1 f2 f3 f4 f5 f6 f7 g1 g2 g3 g4 g5 g6 g7) (b5 c5 d2 d4 BR)
[(d3 [(pattern5 (c6 d5 d6 e3 e4 e5 e6 f2 f3 f4 f5 f6 g1 g2 g3 g4 g5 g6) (c5 d4 BR))])
(f3 [(pattern2ab (e3 e4) (d4 f3))]) [(pattern2ab (g2 g3) (f3 BR))]) [(pattern32b (g1 f2 f1 e2 e1 d3) (BR f3 d4 d2 c5 b5))])
(e3 [(pattern2ab (d3 e2) (d2 e3))]) [(pattern4 (g6 g5 g4 g3 g2 f6 f5 f4 f3 e6 e5 e4 d5) (BR e3 d4))])
(e2 [(pattern2ab (d3 e3) (d4 e2))]) [(pattern7 (g6 g5 g4 g3 g1 f6 f5 f4 f2 f1 e6 e5 e4 d5) (BR e2 d4))])
(f2 [(pattern2ab (g1 g2) (f2 BR))]) [(d3) (e2)] [(pattern9 (g5 g4 f5 f4 f3 e5 e4 e3) (BR f2 d4))])
(e3 [(pattern2ab (d3 e2) (d2 e3))]) [(pattern6 (g6 g5 g4 g3 g2 g1 f6 f5 f4 f2 e6 e5 e4 d5) (BR e3 d4))])
(e4 [(pattern37 (c6 d3 d5 d6 e1 e2 e5 e6 e7 f1 f2 f3 f4 f5 f6 f7 g1 g2 g3 g4 g5 g6 g7) (c5 d2 d4 e4 BR))])
(e3 [(pattern2ab (d3 e2) (d2 e3))]) [(pattern16 (c6 d5 d6 e5 e6 f2 f3 f4 f5 g1 g2 g3 g4 g5) (c5 d4 e3 BR))])
(f1 [(pattern2ab (e1 e2) (d2 f1))]) [(e3) (e4)] [(pattern38 (c6 d5 d6 e5 e6 f2 f3 f4 f5 g1 g2 g3 g4 g5) (c5 d4 e4 f1 BR))]])

(pattern40 // called by: 35
((b3 b5 c5 d4 BR) (b3 BR))
(b4 c2 c3 c6 d2 d3 d5 d6 e1 e2 e3 e4 e5 e6 e7 f1 f2 f3 f4 f5 f6 f7 g1 g2 g3 g4 g5 g6 g7)
(b3 b5 c5 d4 BR)
[(b4 [(pattern5 (c6 d5 d6 e3 e4 e5 e6 f2 f3 f4 f5 f6 g1 g2 g3 g4 g5 g6) (c5 d4 BR))])
(f3 [(pattern2ab (e3 e4) (d4 f3))])
[(pattern2ab (g2 g3) (f3 BR))])
[(pattern31 (g1 f2 f1 e2 e1 d3 d2 c3 c2 b4) (BR f3 d4 c5 b5 b3))])
(e3 [(pattern32a (e2 d3 d2 c3 c2 b4) (e3 d4 c5 b5 b3))])
[(pattern4 (g6 g5 g4 g3 g2 f6 f5 f4 f3 e6 e5 e4 d5) (BR e3 d4))])
(e2 [(pattern2ab (d3 e3) (d4 e2))])
[(pattern7 (g6 g5 g4 g3 g1 f6 f5 f4 f2 f1 e6 e5 e4 d5) (BR e2 d4))])
[(pattern33 (d2 c3 c2 b4) (e2 d4 c5 b5 b3))])
(f2 [(pattern2ab (g1 g2) (f2 BR))])
[(pattern9 (g5 g4 f5 f4 f3 e5 e4 e3) (BR f2 d4))])
[(pattern34 (e2 d3 d2 c3 c2 b4) (f2 d4 c5 b5 b3))])
(e3 [(pattern32a (e2 d3 d2 c3 c2 b4) (e3 d4 c5 b5 b3))])
[(pattern6 (g6 g5 g4 g3 g2 g1 f6 f5 f4 f2 e6 e5 e4 d5) (BR e3 d4))])
(e4 [(pattern36 (b4 c2 c3 c6 d2 d3 d5 d6 e1 e2 e5 e6 e7 f1 f2 f3 f4 f5 f6 f7 g1 g2 g3 g4 g5 g6 g7) (b3 b5 c5 d4 e4 BR))])
(e3 [(pattern32a (e2 d3 d2 c3 c2 b4) (e3 d4 c5 b5 b3))])
[(pattern16 (c6 d5 d6 e5 e6 f2 f3 f4 f5 g1 g2 g3 g4 g5) (c5 d4 e3 BR))])
(d2 [(pattern2ab (c2 c3) (b3 d2))])
[(pattern41 (c6 d3 d5 d6 e1 e2 e3 e4 e5 e6 e7 f1 f2 f3 f4 f5 f6 f7 g1 g2 g3 g4 g5 g6 g7) (b5 c5 d2 d4 BR))]])

(pattern35 // called by: 11

```

```

((TL BR)) (a3 a4 a5 b3 b4 c2 c3 c6 d2 d3 d5 d6 e1 e2 e3 e4 e5 e6 e7 f1 f2 f3 f4 f5 f6 f7 g1 g2 g3 g4 g5 g6 g7) (TL b5 c5 d4 BR)
[(a5 [(pattern5 (c6 d5 d6 e3 e4 e5 e6 f2 f3 f4 f5 f6 g1 g2 g3 g4 g5 g6) (c5 d4 BR))])
(f3 [(pattern2ab (e3 e4) (d4 f3))])
[(pattern2ab (g2 g3) (f3 BR))]
[(pattern24 (g1 f2 f1 e2 e1 d3 d2 c3 c2 b4 b3 a5 a4 a3) (BR f3 d4 c5 b5 TL))])
(e3 [(pattern26 (e2 d3 d2 c3 c2 b4 b3 a5 a4 a3) (e3 d4 c5 b5 TL))]
[(pattern4 (g6 g5 g4 g3 g2 f6 f5 f4 f3 e6 e5 e4 d5) (BR e3 d4))])
(e2 [(pattern2ab (d3 e3) (d4 e2))]
[(pattern7 (g6 g5 g4 g3 g1 f6 f5 f4 f2 f1 e6 e5 e4 d5) (BR e2 d4))]
[(pattern27 (d2 c3 c2 b4 b3 a5 a4 a3) (e2 d4 c5 b5 TL))])
(f2 [(pattern2ab (g1 g2) (f2 BR))]
[(pattern9 (g5 g4 f5 f4 f3 e5 e4 e3) (BR f2 d4))]
[(pattern28 (e2 d3 d2 c3 c2 b4 b3 a5 a4 a3) (f2 d4 c5 b5 TL))])
(e3 [(pattern26 (e2 d3 d2 c3 c2 b4 b3 a5 a4 a3) (e3 d4 c5 b5 TL))]
[(pattern6 (g6 g5 g4 g3 g2 g1 f6 f5 f4 f2 e6 e5 e4 d5) (BR e3 d4))])
(e4 [(pattern29 (a3 a4 a5 b3 b4 c2 c3 c6 d2 d3 d5 d6 e1 e2 e5 e6 e7 f1 f2 f3 f4 f5 f6 f7 g1 g2 g3 g4 g5 g6 g7) (TL b5 c5 d4 e4 BR)
(e3 [(pattern26 (e2 d3 d2 c3 c2 b4 b3 a5 a4 a3) (e3 d4 c5 b5 TL))]
[(pattern16 (c6 d5 d6 e5 e6 f2 f3 f4 f5 g1 g2 g3 g4 g5) (c5 d4 e3 BR))])
(b3 [(pattern2ab (a3 a4) (TL b3))]
[(pattern40 (b4 c2 c3 c6 d2 d3 d5 d6 e1 e2 e3 e4 e5 e6 e7 f1 f2 f3 f4 f5 f6 f7 g1 g2 g3 g4 g5 g6 g7) (b3 b5 c5 d4 BR))])])
(pattern11 // called by: 1
((TL BR))
(a3 a4 a5 a6 a7 b3 b4 b5 b6 b7 c2 c3 c6 d2 d3 d5 d6 e1 e2 e3 e4 e5 e6 e7 f1 f2 f3 f4 f5 f6 f7 g1 g2 g3 g4 g5 g6 g7)
(TL c5 d4 BR)
[(b6 [(pattern2ab (a6 a7) (TL b6))]
[(pattern5 (c6 d5 d6 e3 e4 e5 e6 f2 f3 f4 f5 f6 g1 g2 g3 g4 g5 g6) (c5 d4 BR))])
(b5 [(pattern2ab (a5 a6) (TL b5))]
[(pattern5 (c6 d5 d6 e3 e4 e5 e6 f2 f3 f4 f5 f6 g1 g2 g3 g4 g5 g6) (c5 d4 BR))])
(f3 [(pattern2ab (e3 e4) (d4 f3))]
[(pattern2ab (g2 g3) (f3 BR))]
[(pattern14 (g1 f2 f1 e2 e1 d3 d2 c3 c2 b6 b5 b4 b3 a7 a6 a5 a4 a3) (BR f3 d4 c5 TL))])
(e3 [(pattern4 (g6 g5 g4 g3 g2 f6 f5 f4 f3 e6 e5 e4 d5) (BR e3 d4))]
[(pattern16 (e2 d3 d2 c3 c2 b6 b5 b4 b3 a7 a6 a5 a4 a3) (e3 d4 c5 TL))])
(e2 [(pattern2ab (d3 e3) (d4 e2))]
[(pattern17 (d2 c3 c2 b6 b5 b4 b3 a7 a6 a5 a4 a3) (e2 d4 c5 TL))]
[(pattern7 (g6 g5 g4 g3 g1 f6 f5 f4 f2 f1 e6 e5 e4 d5) (BR e2 d4))])
// now calls pattern19 instead
(f2 [(pattern2ab (g1 g2) (f2 BR))]
[(pattern9 (g5 g4 f5 f4 f3 e5 e4 e3) (BR f2 d4))]
// [(pattern17 (d2 c3 c2 b6 b5 b4 b3 a7 a6 a5 a4 a3) (e2 d4 c5 TL))]
[(pattern19 (e2 d3 d2 c3 c2 b6 b5 b4 b3 a7 a6 a5 a4 a3) (f2 d4 c5 TL))]
(e3 [(pattern6 (g6 g5 g4 g3 g2 g1 f6 f5 f4 f2 e6 e5 e4 d5) (BR e3 d4))]
[(pattern16 (e2 d3 d2 c3 c2 b6 b5 b4 b3 a7 a6 a5 a4 a3) (e3 d4 c5 TL))]
(e3 [(pattern16 (c6 d5 d6 e5 e6 f2 f3 f4 f5 g1 g2 g3 g4 g5) (c5 d4 e3 BR))]
[(pattern16 (e2 d3 d2 c3 c2 b6 b5 b4 b3 a7 a6 a5 a4 a3) (e3 d4 c5 TL))]
(e4 [(pattern20 (a3 a4 a5 a6 a7 b3 b4 b5 b6 b7 c2 c3 c6 d2 d3 d5 d6 e1 e2 e5 e6 e7 f1 f2 f3 f4 f5 f6 f7 g1 g2 g3 g4 g5 g6 g7) (TL
(b5 [(pattern35 (a3 a4 a5 b3 b4 c2 c3 c6 d2 d3 d5 d6 e1 e2 e3 e4 e5 e6 e7 f1 f2 f3 f4 f5 f6 f7 g1 g2 g3 g4 g5 g6 g7) (TL b5 c5 d4
(pattern12 // called by: 1
((TL BR))
(a1 a2 a3 a4 a5 a6 a7 b1 b2 b3 b4 b5 b6 b7 c1 c2 c3 c6 c7 d1 d2 d3 d5 d6 d7 e1 e2 e3 e4 e5 e6 e7 f1 f2 f3 f4 f5 f6 f7 g1 g2 g3 g4
(TL c4 d4 BR)
[(f3 [(pattern2ab (e3 e4) (d4 f3))]
[(pattern2ab (g2 g3) (f3 BR))]
[(pattern13 (c3 b5 b4 b3 a6 a5 a4 a3) (c4 TL))])
(e5 [(pattern2ab (d5 e4) (d4 e5))]
[(pattern13 (e6 f4 f5 f6 g3 g4 g5 g6) (e5 BR))]
[(pattern13 (c3 b5 b4 b3 a6 a5 a4 a3) (c4 TL))])
(b5 [(pattern2ab (a5 a6) (TL b5))]
[(pattern3 (a7 b6 b7 c6 c7 d5 d6 e3 e4 e5 e6 e7 f2 f3 f4 f5 f6 g1 g2 g3 g4 g5 g6) (TL b5 d4 BR))])
(f2 [(pattern2ab (g1 g2) (f2 BR))]
[(pattern9 (g5 g4 f5 f4 f3 e5 e4 e3) (BR f2 d4))]
[(pattern13 (c3 b5 b4 b3 a6 a5 a4 a3) (c4 TL))])
(e3 [(pattern20 (g5 g4 g3 g2 g1 f5 f4 f3 f2 f1 e6 e5 e2 d6 d5 d3 d2 c7 c6 c3 c2 c1 b7 b6 b5 b4 b3 b2 b1 a7 a6 a5 a4 a3 a2 a1) (BR
(e3 [(pattern13 (e4 f2 f3 f4 g1 g2 g3 g4) (e3 BR))]
[(pattern22 (a1 a2 a3 a4 a5 b1 b2 b3 b4 c1 c2 c3 d2 d3 e2) (TL c4 d4 e3))])
(b5 [(pattern23 (a3 a4 a6 b3 b4 c3) (TL b5 c4 d4))])

```

```

[[pattern3 (a7 b6 b7 c6 c7 d5 d6 e3 e4 e5 e6 e7 f2 f3 f4 f5 f6 g1 g2 g3 g4 g5 g6) (TL b5 d4 BR))]]
(pattern1 // called by: n/a
(TL BR))
(a1 a2 a3 a4 a5 a6 a7 b1 b2 b3 b4 b5 b6 b7 c1 c2 c3 c4 c5 c6 c7 d1 d2 d3 d5 d6 d7 e1 e2 e3 e4 e5 e6 e7 f1 f2 f3 f4 f5 f6 f7 g1 g2
(TL d4 BR))
(b5 [(pattern2ab (a5 a6) (TL b5))])
[(pattern2ab (c4 c5) (b5 d4))])
[(pattern3 (a7 b6 b7 c6 c7 d5 d6 e3 e4 e5 e6 e7 f2 f3 f4 f5 f6 g1 g2 g3 g4 g5 g6) (TL b5 d4 BR))]]
(f3 [(pattern2ab (e3 e4) (d4 f3))])
[(pattern2ab (g2 g3) (f3 BR))])
[(pattern3 (g1 f2 f1 e2 e1 d3 d2 c5 c4 c3 c2 c1 b6 b5 b4 b3 b2 a7 a6 a5 a4 a3 a2) (BR f3 d4 TL))]]
(c5 [(pattern4 (a2 a3 a4 a5 a6 b2 b3 b4 b5 c2 c3 c4 d3) (TL c5 d4))])
[(pattern5 (c6 d5 d6 e3 e4 e5 e6 f2 f3 f4 f5 f6 g1 g2 g3 g4 g5 g6) (c5 d4 BR))]]
(c5 [(pattern6 (a2 a3 a4 a5 a6 a7 b2 b3 b4 b6 c2 c3 c4 d3) (TL c5 d4))])
[(pattern5 (c6 d5 d6 e3 e4 e5 e6 f2 f3 f4 f5 f6 g1 g2 g3 g4 g5 g6) (c5 d4 BR))]]
(c6 [(pattern2ab (c5 d5) (c6 d4))])
[(pattern7 (a2 a3 a4 a5 a7 b2 b3 b4 b6 b7 c2 c3 c4 d3) (TL c6 d4))])
[(pattern8 (d6 e3 e4 e5 e6 f2 f3 f4 f5 f6 g1 g2 g3 g4 g5 g6) (c6 d4 BR))]]
(b6 [(pattern2ab (a6 a7) (TL b6))])
[(pattern9 (a3 a4 b3 b4 b5 c3 c4 c5) (TL b6 d4))])
[(pattern10 (c6 d5 d6 e3 e4 e5 e6 f2 f3 f4 f5 f6 g1 g2 g3 g4 g5 g6) (b6 d4 BR))]]
(c5 [(pattern11 (a3 a4 a5 a6 a7 b3 b4 b5 b6 b7 c2 c3 c6 d2 d3 d5 d6 e1 e2 e3 e4 e5 e6 e7 f1 f2 f3 f4 f5 f6 f7 g1 g2 g3 g4 g5 g6 g7)
(c4 [(pattern12 (a1 a2 a3 a4 a5 a6 a7 b1 b2 b3 b4 b5 b6 b7 c1 c2 c3 c6 c7 d1 d2 d3 d5 d6 d7 e1 e2 e3 e4 e5 e6 e7 f1 f2 f3 f4 f5 f6
// now the second (symmetric) half
(f3 [(pattern2ab (g3 g2) (BR f3))])
[(pattern2ab (e4 e3) (f3 d4))])
[(pattern3 (g1 f2 f1 e2 e1 d3 d2 c5 c4 c3 c2 c1 b6 b5 b4 b3 b2 a7 a6 a5 a4 a3 a2) (BR f3 d4 TL))]]
(b5 [(pattern2ab (c5 c4) (d4 b5))])
[(pattern2ab (a6 a5) (b5 TL))])
[(pattern3 (a7 b6 b7 c6 c7 d5 d6 e3 e4 e5 e6 e7 f2 f3 f4 f5 f6 g1 g2 g3 g4 g5 g6) (TL b5 d4 BR))]]
(e3 [(pattern4 (g6 g5 g4 g3 g2 f6 f5 f4 f3 e6 e5 e4 d5) (BR e3 d4))])
[(pattern5 (e2 d3 d2 c5 c4 c3 c2 b6 b5 b4 b3 b2 a7 a6 a5 a4 a3 a2) (e3 d4 TL))]]
(e3 [(pattern6 (g6 g5 g4 g3 g2 g1 f6 f5 f4 f2 e6 e5 e4 d5) (BR e3 d4))])
[(pattern5 (e2 d3 d2 c5 c4 c3 c2 b6 b5 b4 b3 b2 a7 a6 a5 a4 a3 a2) (e3 d4 TL))]]
(e2 [(pattern2ab (e3 d3) (e2 d4))])
[(pattern7 (g6 g5 g4 g3 g1 f6 f5 f4 f2 f1 e6 e5 e4 d5) (BR e2 d4))])
[(pattern8 (d2 c5 c4 c3 c2 b6 b5 b4 b3 b2 a7 a6 a5 a4 a3 a2) (e2 d4 TL))]]
(f2 [(pattern2ab (g2 g1) (BR f2))])
[(pattern9 (g5 g4 f5 f4 f3 e5 e4 e3) (BR f2 d4))])
[(pattern10 (e2 d3 d2 c5 c4 c3 c2 b6 b5 b4 b3 b2 a7 a6 a5 a4 a3 a2) (f2 d4 TL))]]
(e3 [(pattern11 (g5 g4 g3 g2 g1 f5 f4 f3 f2 f1 e6 e5 e2 d6 d5 d3 d2 c7 c6 c5 c4 c3 c2 c1 b7 b6 b5 b4 b3 b2 b1 a7 a6 a5 a4 a3 a2 a1)
(e4 [(pattern12 (g7 g6 g5 g4 g3 g2 g1 f7 f6 f5 f4 f3 f2 f1 e7 e6 e5 e2 e1 d7 d6 d5 d3 d2 d1 c7 c6 c5 c4 c3 c2 c1 b7 b6 b5 b4 b3 b2

```